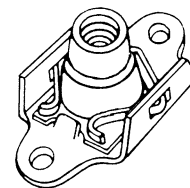
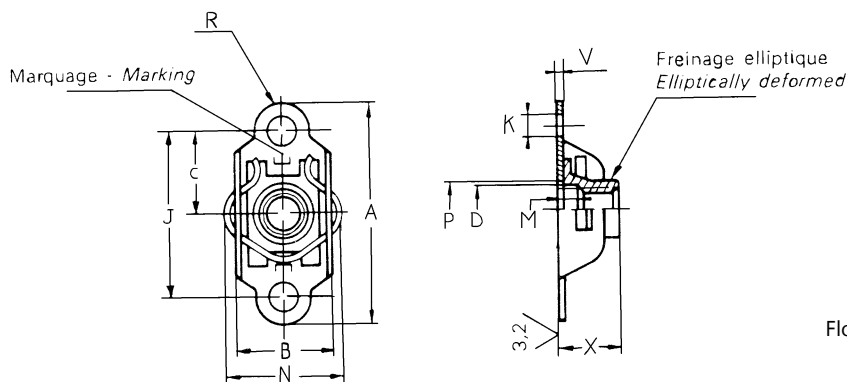


Les détails des formes non cotées sont à la discrétion du fabricant.  
 Details of form, not stated, are at the manufacturer's option.



Flottement de l'écrou 0,75 au rayon  
 Radial float 0,75

Ra max  $\sqrt{6,3}$   $\sqrt{3,2}$

Cassage d'angle 0,1 – 0,4 / Remove sharp edges 0,1 – 0,4

■ Dimensions en mm

DESIGNATION SIMMONDS SIMMONDS PART NUMBER	FILETAGE THREAD	A ± 0,2	B max.	C ± 0,1	D +0,1 +0	J ±0,05	K +0,2 +0	M min.	N max.	P	R	V	X max.	MASSE WEIGHT Kg 100pcs APPROX.
<b>5SFR5045</b>	M5x0,8 – 4H5H	25	11,5	9,5	5,5	19	2,5	3	12,5	6,5	3	0,8	7	0,180
<b>6SFR5045</b>	M6x1,0 – 4H5H	29	14,1	11	6,5	22	3,3	3,3	15	7,5	3,5	0,8	8,1	0,340
<b>8SFR5045</b>	M8x1,25 – 4H5H	33	16,5	13	8,6	26	3,3	3,8	18,5	10	3,5	1	9,9	0,520

**Nous consulter pour les diamètres / versions en fabrication – Contact Arconic for the diameter/type in manufacturing**

**MATIERE :**  
 Ecrou : Acier inoxydable traité Z6NCT25 ou équivalent suivant TR 3791.  
 Cage : Acier inoxydable traité Z6NCT25 ou équivalent suivant TR 3791.  
 Clip : Acier inoxydable traité Z12CN18 ou équivalent suivant TR 3791.

**TRAITEMENT DE SURFACE :**  
 Ecrou : Lubrification sèche suivant EN 2491, épaisseur non spécifiée.  
 Cage : Passivation suivant EN 2516.  
 Clip : Passivation suivant EN 2516.

**CLASSIFICATION :** 1100 MPa (à température ambiante) / 315°C.

**FILETAGE :**  
 PROFIL : ISO M suivant NF L 05-220.  
 TOLERANCES : suivant NF L 05-224.

**TOLERANCES DE FORME ET DE POSITION :** Suivant ISO 8788.

**MARQUAGE :**  $\sqrt{\quad}$  - SD + lettre C suivant NF L 22-036 à l'emplacement indiqué sur le dessin.

**CONDITIONS DE QUALIFICATION ET D'ACCEPTATION :** NF L 22-500.



<b>MATERIAL:</b>	<i>Nut: Corrosion resistant steel Z6NCT25 or equivalent in accordance with TR 3791, heat treated. Bracket: Corrosion resistant steel Z6NCT25 or equivalent in accordance with TR 3791, heat treated. Clip: Corrosion resistant steel Z12CN18 or equivalent in accordance with TR 3791, heat treated.</i>
<b>SURFACE TREATMENT:</b>	<i>Nut: Dry film lubricant in accordance with EN 2491, thickness not specified. Bracket: Passivation in accordance with EN 2516. Clip: Passivation in accordance with EN 2516.</i>
<b>CLASSIFICATION:</b>	<i>1100 MPa (at ambient temperature) / 315°C.</i>
<b>THREAD:</b>	<i>PROFILE: ISO M in accordance with NF L 05-220. TOLERANCES: in accordance with NF L 05-224.</i>
<b>TOLERANCES OF FORM AND POSITION:</b>	<i>In accordance with ISO 8788.</i>
<b>MARKING:</b>	<i>∩ - SD + letter C in accordance with NF L 22-036 on the area indicated on the drawing.</i>
<b>QUALIFICATION AND ACCEPTANCE CONDITIONS:</b>	<i>NF L 22-500.</i>